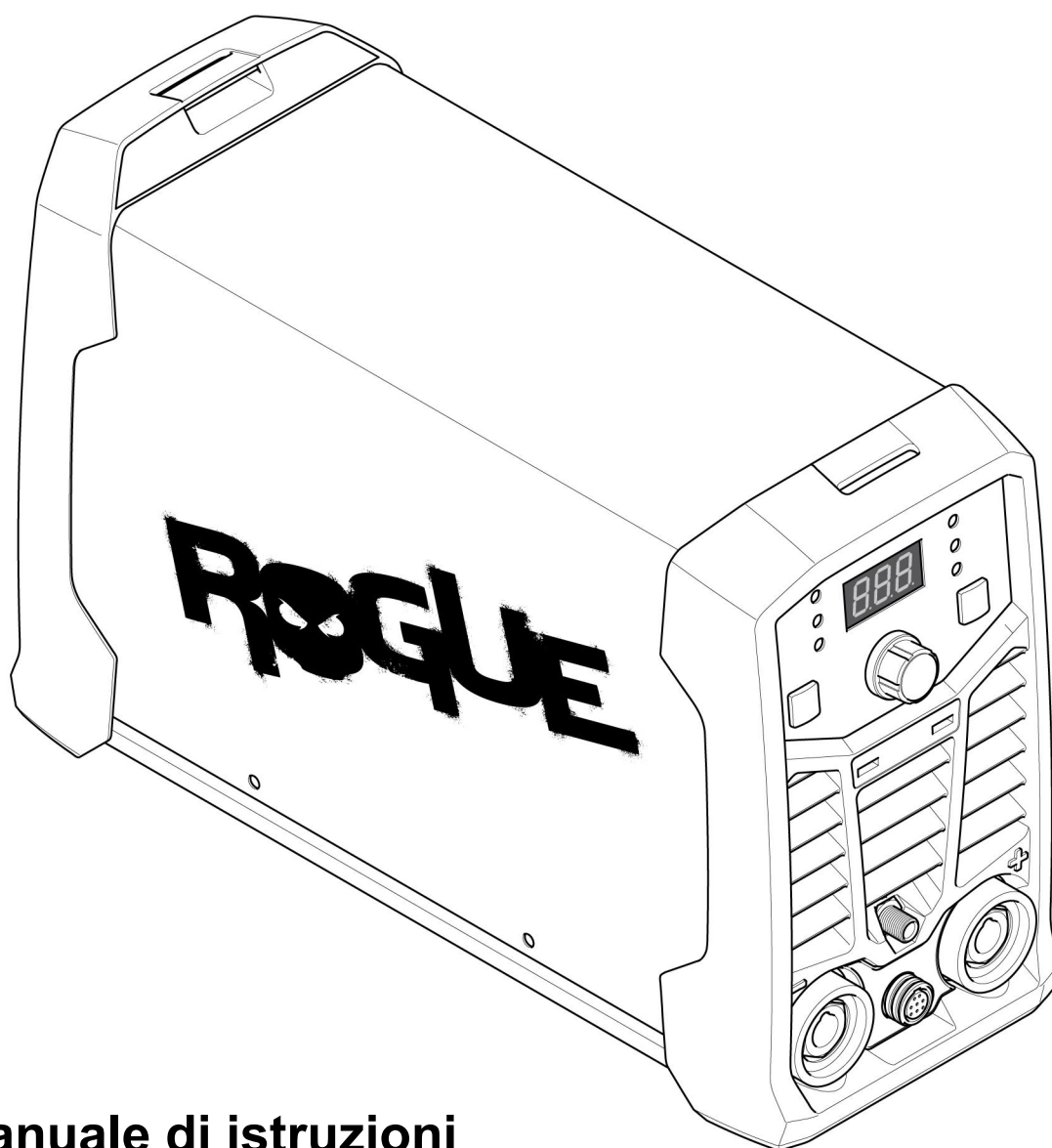


Rogue

ET 180i



Manuale di istruzioni



EU DECLARATION OF CONFORMITY

According to
The Low Voltage Directive 2014/35/EU
The EMC Directive 2014/30/EU
The RoHS Directive 2011/65/EU

Type of equipment
Welding power source

Type designation
ET180i with serial number from HA026-xxxx-xxxx

Brand name or trademark
ESAB

Manufacturer or his authorised representative established within the EEA

Name, address, and telephone No:
ESAB AB
Lindholmsallén 9, Box 8004, SE-402 77 Göteborg, Sweden
Phone: +46 31 50 90 00, www.esab.com

The following harmonised standard in force within the EEA has been used in the design:
EN 60974-1:2012, Arc Welding Equipment – Part 1: Welding Power Sources
EN 60974-3:2007, Arc Welding Equipment – Part 3: Arc striking and stabilizing devices
EN 60974-10:2014, A1:2015 Arc, Welding Equipment – Part 10: Electromagnetic Compatibility (EMC) requirements

Additional Information:
Restrictive use, Class A equipment, intended for use in location other than residential
The ET180i is part of the ESAB Rogue product family

By signing this document, the undersigned declares as manufacturer, or the manufacturer's authorised representative established within the EEA, that the equipment in question complies with the safety requirements stated above.

Date

Gothenburg
2020-09-07

Signature


Pedro Muniz
Standard Equipment Director

CE in 2020

1	SICUREZZA	4
1.1	Significato dei simboli	4
1.2	Precauzioni per la sicurezza	4
2	INTRODUZIONE	8
2.1	Dotazioni	8
3	CARATTERISTICHE TECNICHE	9
4	INSTALLAZIONE	11
4.1	Posizione.....	11
4.2	Istruzioni per il sollevamento	11
4.3	Alimentazione elettrica di rete	12
5	FUNZIONAMENTO	14
5.1	Panoramica	14
5.2	Collegamenti e dispositivi di controllo.....	14
5.3	Collegamento di cavi di saldatura e di ritorno.....	14
5.4	Inserimento/disinserimento dell'alimentazione.....	15
5.5	Controllo delle ventole.....	15
5.6	Protezione termica	15
5.7	Funzioni e simboli	15
5.8	Pannello di regolazione	17
5.9	Telecomando.....	18
6	MANUTENZIONE	19
6.1	Manutenzione di routine	19
6.2	Istruzioni di pulizia	20
7	RISOLUZIONE DEI PROBLEMI	21
8	ORDINAZIONE RICAMBI	23
	SCHEMA ELETTRICO	24
	NUMERI D'ORDINE	25
	ACCESSORI	26

1 SICUREZZA

1.1 Significato dei simboli

Utilizzo in questo manuale: Significa Attenzione! State attenti!



PERICOLO!

Significa rischi immediati che, se non evitati, avranno come conseguenza immediata, lesioni gravi o addirittura letali.



ATTENZIONE!

Significa possibili pericoli che potrebbero dar luogo a lesioni fisiche o addirittura letali.



AVVISO!

Significa rischi che potrebbero causare lesioni fisiche.



ATTENZIONE!

Prima dell'uso, leggere attentamente il manuale di istruzioni e attenersi a quanto riportato sulle etichette, alle procedure di sicurezza e alle schede di sicurezza (SDS).



1.2 Precauzioni per la sicurezza

Gli utilizzatori degli apparecchi ESAB sono responsabili del rispetto di tutte le misure di sicurezza pertinenti da parte del personale che opera con l'apparecchio o nelle sue vicinanze. Le misure di sicurezza devono soddisfare i requisiti previsti per questo tipo di apparecchi. Oltre alle norme standard applicabili ai luoghi di lavoro è opportuno rispettare le indicazioni che seguono.

Tutte le lavorazioni devono essere eseguite da personale addestrato e in possesso di una buona conoscenza dell'apparecchio. L'azionamento errato dell'apparecchio può dare origine a situazioni di pericolo che possono causare lesioni all'operatore e danni all'apparecchio.

1. Tutto il personale che utilizza l'apparecchio deve conoscere:
 - il suo funzionamento;
 - l'ubicazione degli arresti di emergenza;
 - le sue funzioni;
 - le misure di sicurezza pertinenti;
 - saldatura e taglio o altre funzioni applicabili dell'apparecchio
2. L'operatore deve accertarsi:
 - che nessun estraneo si trovi all'interno dell'area di lavoro dell'apparecchio per saldatura prima che questo venga messo in funzione
 - che tutti indossino protezioni quando si innesca l'arco o si inizia il lavoro con l'apparecchio
3. Il luogo di lavoro deve essere:
 - adeguato allo scopo;
 - esente da correnti d'aria.

4. Dispositivi di protezione individuale:
 - Usare sempre le attrezzature di protezione consigliate, come occhiali di sicurezza, abiti ignifughi e guanti di sicurezza
 - Non indossare indumenti o accessori ampi come sciarpe, braccialetti, anelli e affini, che possono impigliarsi o provocare ustioni
5. Precauzioni generali:
 - Accertarsi che il cavo di ritorno sia fissato saldamente
 - Ogni intervento sui componenti elettrici **deve essere effettuato solo da personale specializzato**
 - Devono essere disponibili a portata di mano attrezzature antincendio adeguate e chiaramente indicate
 - Non eseguire **mai** lubrificazioni e interventi di manutenzione sull'apparecchio per saldatura quando è in esercizio

Se dotato di refrigerante ESAB

Utilizzare esclusivamente un refrigerante approvato da ESAB. I refrigeranti non approvati potrebbero danneggiare l'apparecchio e mettere a rischio la sicurezza del prodotto. In presenza di danni derivanti da tale negligenza, gli obblighi di garanzia di ESAB decadono.

Numero di ordinazione del refrigerante ESAB: 0465 720 002.

Per informazioni sull'ordinazione, vedere il capitolo "ACCESSORI" nel manuale di istruzioni.



ATTENZIONE!

La saldatura ad arco e il taglio possono causare lesioni all'operatore o ad altre persone. Durante la saldatura e il taglio adottare le opportune precauzioni.



SCOSSA ELETTRICA: può uccidere

- Installare e collegare a terra l'unità conformemente al manuale di istruzioni
- Non toccare i componenti elettrici sotto tensione o gli elettrodi con le mani nude oppure quando si indossano guanti o indumenti bagnati
- Isolarsi dal pezzo da lavorare e dal terreno.
- Assicurarsi che la posizione di lavoro sia sicura



CAMPI ELETTRICI E MAGNETICI: possono nuocere alla salute

- Gli operatori portatori di pacemaker devono consultare un medico prima di eseguire operazioni di saldatura. I campi elettromagnetici possono provocare interferenze con determinati pacemaker.
- L'esposizione a campi elettromagnetici può provocare effetti sulla salute ancora sconosciuti.
- Gli operatori devono adottare le procedure riportate di seguito per ridurre al minimo l'esposizione ai campi elettromagnetici:
 - Portare i cavi da lavoro e l'elettrodo sullo stesso lato del corpo. Se possibile, fissarli con del nastro. Non posizionarsi tra la torcia e i cavi da lavoro. Non avvolgere mai la torcia o il cavo da lavoro attorno al corpo. Tenere il più lontano possibile dal corpo i cavi e il generatore di saldatura.
 - Collegare il cavo da lavoro al pezzo da saldare il più vicino possibile all'area da saldare.



ESALAZIONI E GAS: possono nuocere alla salute

- Tenere il capo lontano dalle esalazioni.
- Eliminare le esalazioni e i gas dall'area in cui si respira e in generale dall'area di lavoro, utilizzando sistemi di ventilazione o di aspirazione presso l'arco o entrambi



RAGGI DELL'ARCO: possono causare lesioni agli occhi e ustioni

- Proteggere gli occhi e il corpo. Utilizzare l'apposito schermo per saldatura e le lenti con filtro e indossare indumenti di protezione
- Proteggere le persone presenti mediante schermi o tende.



RUMORE: il rumore eccessivo può danneggiare l'udito

Proteggere le orecchie. Utilizzare le cuffie o altri dispositivi di protezione dell'udito.



PARTI MOBILI - Possono provocare lesioni

- Tenere tutte le porte, i pannelli e i coperchi chiusi e fissati saldamente in posizione. Se necessario, consentire solo al personale qualificato di rimuovere i coperchi per gli interventi di manutenzione e la risoluzione dei problemi. Reinstallare i pannelli o i coperchi e chiudere le porte quando l'intervento di manutenzione è stato ultimato e prima di avviare il motore.
- Arrestare il motore prima di installare o collegare l'unità.
- Tenere mani, capelli, abiti ampi e attrezzi lontano dalle parti mobili.



PERICOLO D'INCENDIO

- Le scintille (gocce di saldatura) possono causare incendi. Assicurarsi che non siano presenti materiali infiammabili nelle vicinanze.
- Non utilizzare in contenitori chiusi.



SUPERFICIE CALDA - Le parti possono provocare scottature

- Non toccare le parti a mani nude.
- Attendere il raffreddamento prima di toccare l'attrezzatura.
- Per maneggiare le parti calde, utilizzare dispositivi adatti e/o indossare guanti isolanti per evitare scottature.

GUASTI: in caso di guasti richiedere l'assistenza di persone esperte.

PROTEGGERE SE STESSI E GLI ALTRI!



AVVISO!

Questo prodotto è destinato esclusivamente alla saldatura ad arco.



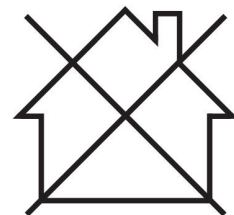
ATTENZIONE!

Non utilizzare il generatore per scongelare i tubi congelati.



AVVISO!

L'apparecchiatura di Class A non è destinata all'uso in luoghi residenziali in cui l'energia elettrica viene fornita dalla rete pubblica di alimentazione a bassa tensione. A causa di disturbi sia condotti che radiati, potrebbe essere difficile assicurare la compatibilità elettromagnetica di apparecchiature di Class A in questi luoghi.





NOTA:

Lo smaltimento delle apparecchiature elettroniche deve essere effettuato presso la struttura di riciclaggio.

In osservanza della direttiva europea 2012/19/CE sui rifiuti di apparecchiature elettriche ed elettroniche e della relativa attuazione nella legislazione nazionale, le apparecchiature elettriche e/o elettroniche che giungono a fine vita operativa devono essere smaltite presso una struttura di riciclaggio.

In quanto responsabile delle apparecchiature, è tenuto/a ad informarsi sulle stazioni di raccolta autorizzate.

Per ulteriori informazioni contattare il rivenditore ESAB più vicino.



ESAB dispone di un vasto assortimento di accessori e dispositivi di protezione individuale acquistabili. Per informazioni sull'ordinazione contattare il rivenditore ESAB di zona oppure visitare il nostro sito Web.

2 INTRODUZIONE

Panoramica

Rogue ET 180i è un generatore basato su inverter destinato alla saldatura manuale ad arco (MMA), gas inerte di tungsteno (TIG) e TIG ad alta frequenza (HF).

Gli accessori di ESAB per il prodotto sono reperibili nel capitolo "ACCESSORI" del presente manuale.

2.1 Dotazioni

Rogue ET 180i include:

- Generatore
- Set di cavi con morsetto di massa
- Torcia TIG
- Tubo flessibile del gas
- Manuale sulla sicurezza
- Guida rapida

3 CARATTERISTICHE TECNICHE

Caratteristiche tecniche

Rogue ET 180i	
Tensione di uscita	230 V \pm 15% 1~ 50/60 Hz
Corrente primaria	
I _{max} MMA	36 A
I _{max} TIG	24 A
Richiesta di potenza in assenza di carico quando in modalità di risparmio energetico	30 W
Intervallo di regolazione	
ELETTRODO	20 - 180 A
TIG	10–180 A
Carico ammissibile MMA	
Ciclo di lavoro 20%	170 A / 26,8 V
tempo caldo di saldatura 60%	97 A / 23,9 V
Ciclo di lavoro 100%	75 A / 23 V
Carico ammissibile in TIG	
Tempo caldo del 25%	180 A / 17,2 V
tempo caldo di saldatura 60%	116 A / 14,6 V
Ciclo di lavoro 100%	90 A / 13,6 V
Potenza apparente I₂ alla corrente massima	8,7 kVA
Potenza attiva I₂ alla corrente massima	5,5 kW
Fattore di potenza alla corrente massima	
TIG	0,63
ELETTRODO	0,63
Efficienza alla corrente massima	
ELETTRODO	89%
TIG	89%
Tensione a circuito aperto, U₀ max	
VRD 35 V disattivata	63 V CC
VRD 35 V attivata	<30 V
Temperatura di esercizio	Da -10 a +40 °C (Da +14 a 104 °F)
Temperatura durante il trasporto	Da -20 a +55 °C (da -4 a +131 °F)
Pressione sonora continua in assenza di carico	<70 dB
Dimensioni, l x p x a	403 × 153 × 264 mm (15,9 × 6 × 10,4 poll.)

Rogue ET 180i	
Peso	8,7 kg
Classe di isolamento del trasformatore	H
Classe di protezione	IP23S
Classe di applicazione	S

Alimentazione di rete, $S_{sc \min}$

Potenza minima di cortocircuito della rete in base alla direttiva IEC 61000-3-12.

Tempo caldo di saldatura

Il tempo caldo di saldatura indica il tempo, espresso in percentuale di un periodo di dieci minuti, per cui è possibile saldare o tagliare ad un certo carico senza causare sovraccarichi. Il tempo caldo di saldatura è valido per una temperatura di 40 °C o inferiore.

Classe di protezione

Il codice **IP** definisce la classe di protezione, vale a dire il grado di protezione dalla penetrazione di corpi solidi o acqua.

Gli apparecchi contrassegnati **IP23S** sono destinati all'utilizzo al chiuso e all'aperto, tuttavia non devono essere utilizzati in presenza di precipitazioni.

Classe di applicazione

Il simbolo S indica che l'alimentatore è progettato per l'uso in aree con maggiori pericoli elettrici.

4 INSTALLAZIONE

L'installazione deve essere effettuata da un professionista.

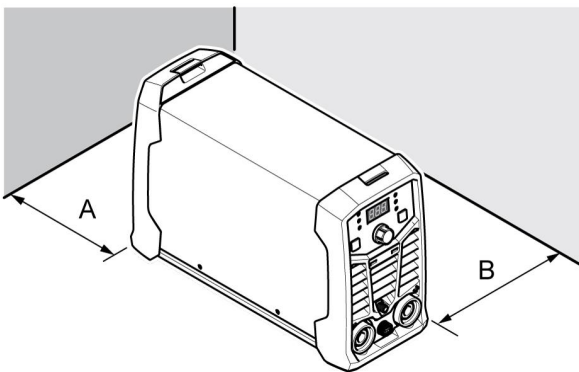


AVVISO!

Questo prodotto è destinato ad impieghi industriali. In ambito domestico esso può causare interferenze radio. L'adozione di precauzioni adeguate è di responsabilità dell'utente.

4.1 Posizione

Posizionare il generatore in modo che gli ingressi e le uscite dell'aria di raffreddamento non siano ostruiti.



A. Minimo 200 mm (8 poll.)

B. Minimo 200 mm (8 poll.)



ATTENZIONE!

Fissare l'apparecchio, specialmente se il terreno è in pendenza o non è uniforme.

4.2 Istruzioni per il sollevamento

Queste unità sono dotate di una maniglia per il trasporto.



ATTENZIONE!

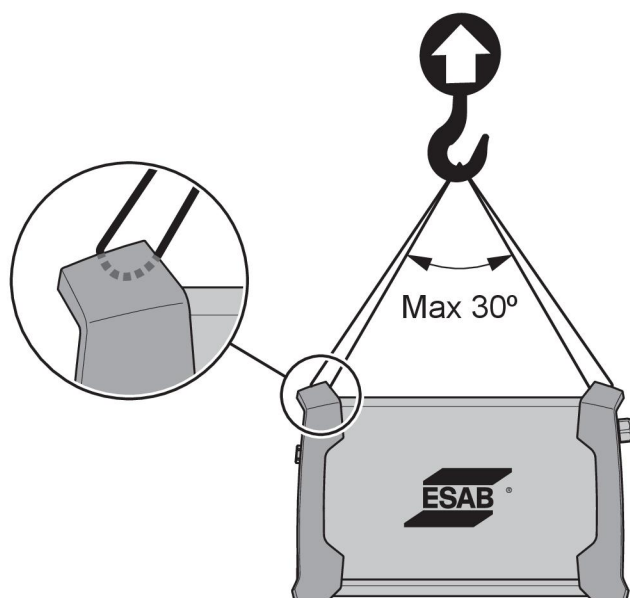
Le scosse elettriche possono essere letali. Non toccare parti elettriche sotto tensione. Staccare i conduttori di alimentazione prima di spostare il generatore.



ATTENZIONE!

La caduta dell'apparecchiatura può provocare serie lesioni personali e danneggiare l'unità stessa.

Sollevare l'unità con la maniglia sulla parte superiore della custodia.



4.3 Alimentazione elettrica di rete

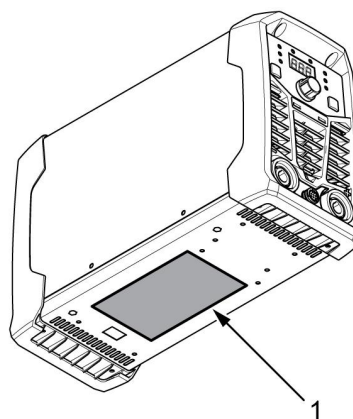


NOTA:

L'unità **Rogue ET 180i** non è conforme alla norma IEC 61000-3-12. Se collegate ad una rete pubblica di alimentazione a bassa tensione, è responsabilità dell'installatore o dell'utente dell'apparecchiatura assicurare, previa consultazione con l'operatore della rete di distribuzione, se necessario, che tale collegamento sia effettivamente possibile.

L'alimentazione si regola automaticamente in base alla tensione di ingresso fornita. Assicurarsi che sia protetta mediante un fusibile con amperaggio corretto. Effettuare un collegamento a terra di protezione in conformità alle norme vigenti.

1. Targhetta con i dati relativi al collegamento alla rete



Capacità dei fusibili e sezione minima dei cavi consigliate per Rogue ET 180i	
	Rogue ET 180i
Tensione di alimentazione	230 VAC
Sezione dei cavi elettrici	2,5 mm ²
Corrente massima nominale I_{max}	36 A
MMA/Stick (SMAW)	

Capacità dei fusibili e sezione minima dei cavi consigliate per Rogue ET 180i	
I_{1eff} MMA/Stick (SMAW)	16 A
Fusibile tipo D MCB con protezione da sovracorrente	25 A

Capacità dei fusibili e sezione minima dei cavi consigliate per Rogue ET 180i	
Tensione di alimentazione	230 VAC
Lunghezza massima consigliata per la prolunga	100 m (328 ft)
Dimensione massima consigliata per la prolunga	4 mm ²

**NOTA:**

Alcune varianti di **Rogue ET 180i, ET 200iP, ET 200iP PRO** sono certificate per diverse tensioni di uscita. Far sempre riferimento alla targhetta identificativa per le caratteristiche del generatore in uso.

**NOTA:**

Impiegare il generatore conformemente alle norme pertinenti in vigore nel paese di utilizzo.

Alimentazione dai generatori

Il generatore può essere alimentato da vari tipi di generatori. Tuttavia, alcuni potrebbero non essere in grado di fornire un'alimentazione sufficiente per un funzionamento corretto. Si consiglia di utilizzare generatori con AWR (Automatic Voltage Regulation) o con regolazione equivalente o superiore e una potenza nominale di 8 kW.

5 FUNZIONAMENTO

5.1 Panoramica

Le norme generali di sicurezza per la movimentazione dell'apparecchio sono riportate nel capitolo "SICUREZZA" del presente manuale. Leggerle attentamente prima di iniziare ad utilizzare l'apparecchio!



NOTA:

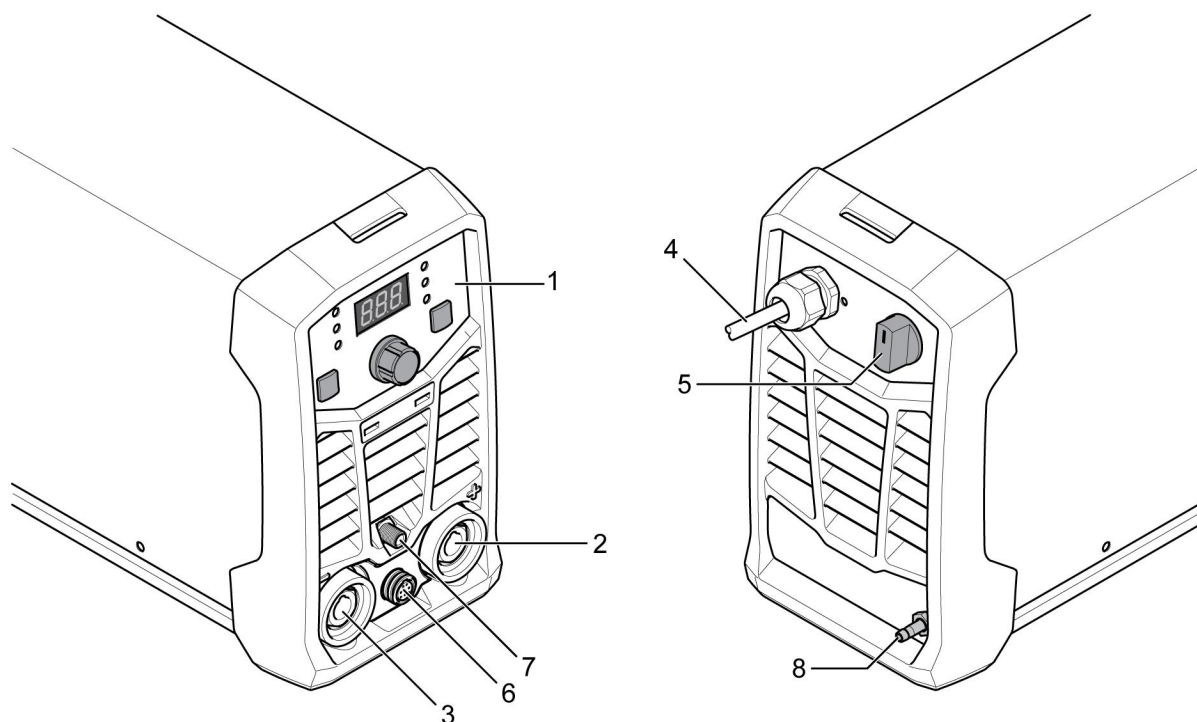
Durante gli spostamenti dell'apparecchio utilizzare l'apposita maniglia. Non tirare mai i cavi.



ATTENZIONE!

Scarica elettrica! Non toccare il pezzo da saldare o la testa di saldatura durante l'operazione!

5.2 Collegamenti e dispositivi di controllo



- | | |
|-----------------------------------|------------------------------------|
| 1. Pannello di regolazione | 5. Interruttore di rete, I/O |
| 2. Morsetto di saldatura positivo | 6. Presa remota / Interruttore TIG |
| 3. Morsetto di saldatura negativo | 7. Uscita alimentazione del gas |
| 4. Cavo di alimentazione | 8. Ingresso alimentazione del gas |

5.3 Collegamento di cavi di saldatura e di ritorno

Il generatore ha due uscite, un morsetto di saldatura positivo (+) e uno negativo (-), per il collegamento dei cavi di saldatura e di ritorno. L'uscita alla quale è collegato il cavo di saldatura dipende dal metodo di saldatura o dal tipo di elettrodo utilizzato.

Collegare il cavo di ritorno all'altra uscita sul generatore. Fissare la pinza di contatto del cavo di ritorno al pezzo da saldare e assicurarsi che vi sia un buon contatto tra il pezzo e l'uscita per il cavo di ritorno sul generatore.

- Per la saldatura TIG, il morsetto di saldatura negativo (-) viene utilizzato per la torcia di saldatura e il morsetto di saldatura positivo (+) per il cavo di ritorno.
- Per la saldatura MMA, il cavo di saldatura può essere collegato al morsetto di saldatura positivo (+) o a quello negativo (-), a seconda del tipo di elettrodo usato. La polarità del collegamento è indicata sulla confezione dell'elettrodo.

5.4 Inserimento/disinserimento dell'alimentazione

Inserire l'alimentazione portando l'interruttore su "ON" (I).

Spegnere l'unità portando l'interruttore su "O".

Nel caso di un'interruzione dell'alimentazione o di uno spegnimento normale del generatore, i dati relativi ai programmi di saldatura vengono memorizzati per il successivo utilizzo dell'unità.



AVVISO!

Non disattivare il generatore durante la saldatura (con carico).

5.5 Controllo delle ventole

ET 180i dispone della funzione di attivazione della ventola in base alle necessità. Se necessario, la ventola di raffreddamento si spegne automaticamente quando non è necessaria. Ciò presenta due vantaggi principali: (1) ridurre al minimo il consumo energetico e (2) ridurre al minimo la quantità di contaminanti aspirati nel generatore, come la polvere.

Si noti che la ventola funziona solo quando è necessaria per il raffreddamento, altrimenti si spegne automaticamente.

5.6 Protezione termica



Il generatore include una protezione termica contro il surriscaldamento. In caso di surriscaldamento, la saldatura si interrompe, l'indicatore di surriscaldamento sul pannello si accenderà e sul display verrà visualizzato un messaggio di errore. La protezione viene resettata in automatico quando la temperatura si riduce sufficientemente.

5.7 Funzioni e simboli



Saldatura MMA

La saldatura MMA viene anche detta saldatura con elettrodi rivestiti. Innescando l'arco si provoca la fusione dell'elettrodo, il cui rivestimento forma una scoria protettiva.

Per la saldatura MMA, il generatore deve essere corredato di:

- cavo di saldatura con portaelettrodo
- cavo di ritorno con morsetto

Forza dell'arco

Arc Force La funzione forza dell'arco determina le variazioni di corrente a seconda delle variazioni della lunghezza dell'arco durante la saldatura. Utilizzare un valore della forza dell'arco basso per ottenere un arco stabile con meno gocce ed un valore alto per ottenere un arco caldo con maggior potere di scavo.

La forza dell'arco si applica solo alla saldatura MMA.

Hot start

Hot Start La funzione Hot start aumenta temporaneamente la corrente all'inizio della saldatura. Utilizzare questa funzione per ridurre il rischio di fusione insufficiente e di adesione e sfregamento dell'elettrodo.

La funzione Hot start si applica solo alla saldatura MMA.



Saldatura TIG

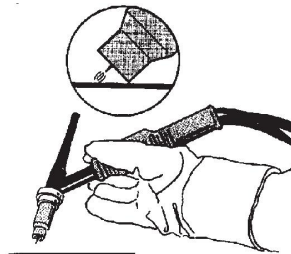
La saldatura TIG avviene fondendo il metallo del pezzo da lavorare tramite un arco creato da un elettrodo di tungsteno che non si consuma. Il bagno di saldatura e l'elettrodo sono protetti da un gas di protezione.

Per la saldatura TIG, il generatore di saldatura deve essere corredato di:

- una torcia TIG con valvola del gas
- una bombola di gas argon
- un regolatore di gas argon
- elettrodo di tungsteno

Questo generatore esegue il **Live TIG-start (TIG Live)**.

L'elettrodo di tungsteno viene tenuto contro il pezzo da saldare. Quando allontanato dal pezzo, l'arco viene innescato a una corrente di livello basso.



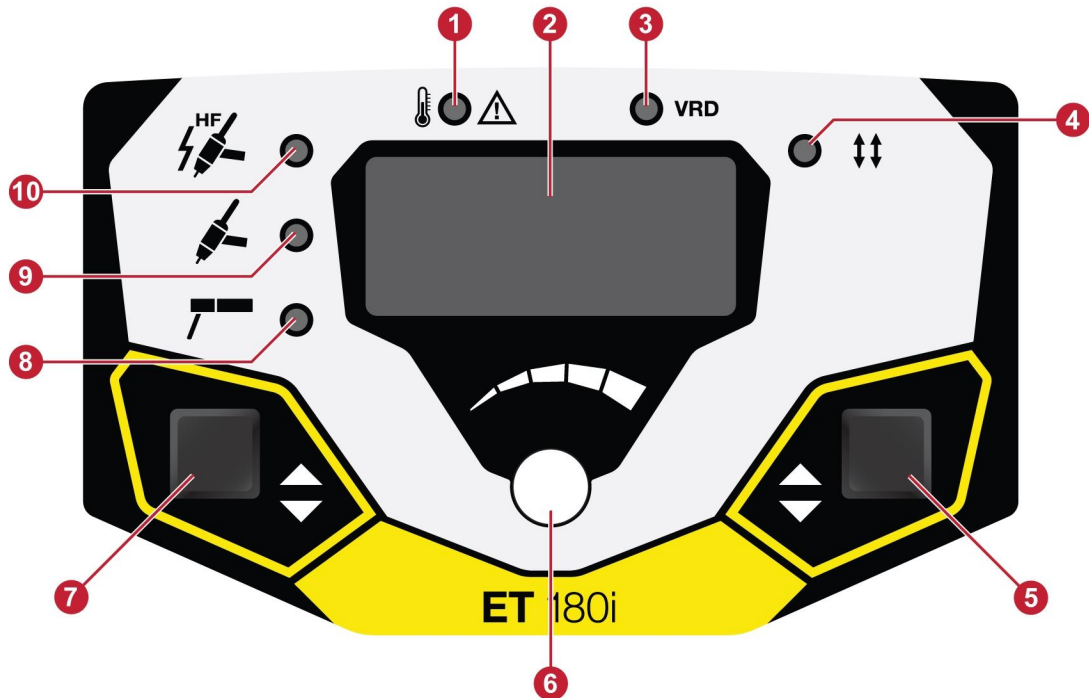
Avvio HF

La funzione di avvio HF (alta frequenza) innesca l'arco tramite una scintilla generata dall'elettrodo di tungsteno che viene avvicinato al pezzo da saldare quando si preme il grilletto sulla torcia TIG.

Dispositivo di riduzione della tensione (Voltage Reducing Device, VRD)

VRD La funzione VRD assicura che la tensione a circuito aperto non superi 35 V quando non si effettua alcuna saldatura. La sua attivazione è indicata dall'accensione della spia VRD sul pannello. Per attivare questa funzione, contattare un tecnico autorizzato dell'assistenza ESAB.

5.8 Pannello di regolazione



- | | |
|---|--|
| 1. Spia di surriscaldamento | 6. Manopola di controllo della corrente di saldatura e manopola di controllo delle funzioni avanzate |
| 2. Display | 7. Manopola di selezione del processo |
| 3. Spia della funzione VRD (tensione ridotta a circuito aperto) | 8. Spia MMA |
| 4. Spia della modalità grilletto | 9. Spia TIG Live |
| 5. Pulsante delle opzioni | 10. Spia TIG HF |

Pulsante di selezione del processo (7):

- TIG HF (10)
- TIG Live (9)
- MMA (8)
- Navigazione
- Selezione dei parametri

Premere il pulsante di selezione del processo (7) per 3 secondi per accedere al menu delle funzioni avanzate, quindi premere il pulsante di selezione del processo (7) per selezionare i valori. Utilizzare la manopola di controllo della corrente di saldatura (6) per modificare i valori.

In modalità TIG HF o TIG Live:

- Tempo di preflussaggio del gas (PREG 0 - 5 s)
- Corrente di avvio (IGNA 10 - 100%)
- Tempo di slope up (SLPU 0 - 10 s)
- Tempo di slope down (SLPD 0 - 10 s)
- Corrente di fine (FINA 10 - 100%)
- Tempo di postflussaggio del gas (POSG 0,5 - 15 s)
- Corrente di fondo (BKGA 10 - 100%)

In modalità MMA:

- Hot start (HOTS -10 - +10)
- Forza arco (ARCF -10 - +10)
- Elettrodo cellulosico (CELL On / Off)

Premere il pulsante delle opzioni (5) per impostare quanto segue:

- Modalità grilletto (4): 2 / 4 tempi

5.9 Telecomando

Collegare il telecomando sul lato anteriore del generatore. Una volta collegato, si attiva automaticamente. L'impostazione massima del generatore è determinata mediante il comando sul pannello anteriore, indipendentemente dall'impostazione del telecomando.

6 MANUTENZIONE



ATTENZIONE!

Scollegare l'alimentazione della rete elettrica durante le operazioni di pulizia e manutenzione.



AVVISO!

La rimozione delle piastre di sicurezza deve essere effettuata solo dal personale in possesso delle opportune competenze nel settore elettrico (personale autorizzato).



AVVISO!

Il prodotto è coperto dalla garanzia del produttore. Eventuali interventi di riparazione effettuati da centri di assistenza o personale non autorizzati invalideranno la garanzia.



NOTA:

Per garantire un funzionamento sicuro e affidabile, è importante una manutenzione regolare.



NOTA:



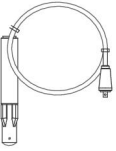

In ambienti molto polverosi, eseguire la manutenzione con maggiore frequenza.

Prima di ciascun utilizzo assicurarsi che:

- Il prodotto e i relativi cavi non siano danneggiati,
- La torcia sia pulita e non danneggiata.

6.1 Manutenzione di routine

Pianificazione della manutenzione in condizioni normali. Controllare l'apparecchio prima di ogni utilizzo.

Intervallo	Area da sottoporre a manutenzione		
Ogni 3 mesi	 Pulire o sostituire le etichette illeggibili.	 Pulire i morsetti di saldatura.	 Controllare o sostituire i cavi di saldatura.
Ogni 6 mesi	 Pulire la parte interna dell'apparecchio. Utilizzare aria compressa secca a bassa pressione.		

6.2 Istruzioni di pulizia

Per mantenere il livello ottimale di prestazioni e durata del generatore, è necessario eseguirne la pulizia regolarmente. La frequenza dipende da:

- processo di saldatura
- tempi di arco
- ambiente di lavoro



AVVISO!

Effettuare la procedura di pulizia in un ambiente di lavoro appositamente preparato.



AVVISO!

Durante la pulizia, indossare sempre i dispositivi di protezione individuale consigliati, come tappi per le orecchie, occhiali di sicurezza, maschera, guanti e scarpe antinfortunistiche.

1. Scollegare il generatore dall'alimentazione di rete.
2. Aprire la custodia e utilizzare un aspirapolvere per rimuovere eventuale sporcizia accumulata, limature metalliche, scorie e materiale sciolto. Mantenere pulite le superfici dello shunt e delle viti di trasmissione poiché il materiale estraneo accumulato può ridurre la corrente di saldatura in uscita dalle saldatrici.

7 RISOLUZIONE DEI PROBLEMI

Prima di richiedere l'intervento di un tecnico dell'assistenza autorizzato, eseguire i controlli indicati di seguito.

- Prima di qualunque di intervento di riparazione, accertarsi che la tensione di rete sia scollegata.

Tipo di guasto	Intervento
Problemi con la saldatura MMA	Controllare che il processo di saldatura sia impostato su MMA.
	Controllare che i cavi di saldatura e di ritorno siano collegati correttamente.
	Assicurarsi che il morsetto di ritorno entri in contatto con il pezzo da saldare in modo corretto.
	Controllare che siano in uso le polarità e gli elettrodi corretti. Per le polarità. Fare riferimento alla confezione dell'elettrodo.
	Controllare che sia impostato il valore di corrente corretto per la saldatura (A).
	Regolare la forza dell'arco e la funzione Hot start.
Problemi di saldatura TIG	Controllare che il processo di saldatura sia impostato su Live TIG secondo necessità.
	Controllare che i cavi di ritorno e della torcia siano collegati correttamente al generatore.
	Assicurarsi che il morsetto di ritorno entri in contatto con il pezzo da saldare in modo corretto.
	Assicurarsi che il cavo della torcia TIG sia collegato al morsetto di saldatura negativo.
	Assicurarsi che il gas di protezione, il flusso di gas, la corrente di saldatura, il posizionamento della barra di apporto, il diametro dell'elettrodo e la modalità di saldatura del generatore utilizzati siano corretti.
Arco assente	Controllare che l'interruttore dell'alimentazione elettrica si trovi su ON.
	Controllare che il display sia acceso per poter verificare l'alimentazione del generatore.
	Controllare che sul pannello di regolazione siano visualizzati i valori corretti.
	Controllare che i cavi di saldatura e di ritorno siano collegati correttamente.
	Controllare i fusibili dell'alimentazione elettrica.
La corrente di saldatura si interrompe durante la saldatura	Controllare se il LED di surriscaldamento (protezione termica) sul pannello di regolazione è acceso.
	Continuare con la voce "Assenza dell'arco" nella Risoluzione dei problemi.

Tipo di guasto	Intervento
La protezione termica scatta spesso	Verificare che il ciclo di lavoro consigliato per la corrente di saldatura non sia stato superato.
	Fare riferimento alla sezione "Ciclo di lavoro" nel capitolo DATI TECNICI.
	Verificare che gli ingressi o le uscite dell'aria non presentino ostruzioni.
	Pulire l'interno della macchina utilizzando i metodi di manutenzione ordinaria.

8 ORDINAZIONE RICAMBI



AVVISO!

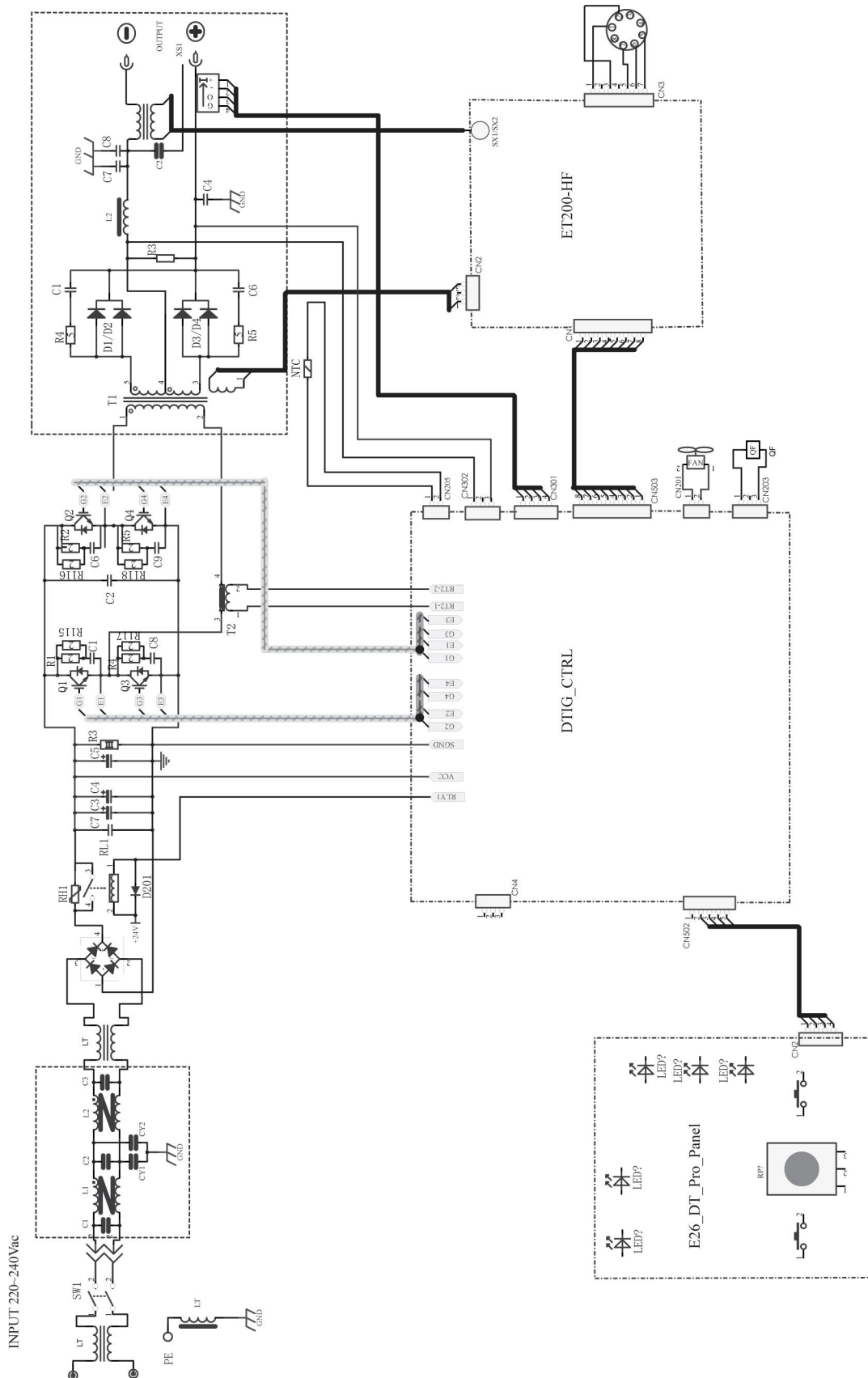
Le riparazioni e gli interventi a livello elettrico devono essere effettuati solamente da tecnici di manutenzione autorizzati da ESAB. Utilizzare solo ricambi e componenti soggetti a usura originali ESAB.

L'unità **Rogue ET 180i** è progettata e testata in conformità agli standard internazionali ed europei **EN60974-1** e **EN60974-10**. Al completamento degli interventi di assistenza o riparazione, è responsabilità del personale che esegue il lavoro assicurarsi che il prodotto rispetti i requisiti delle norme di cui sopra.

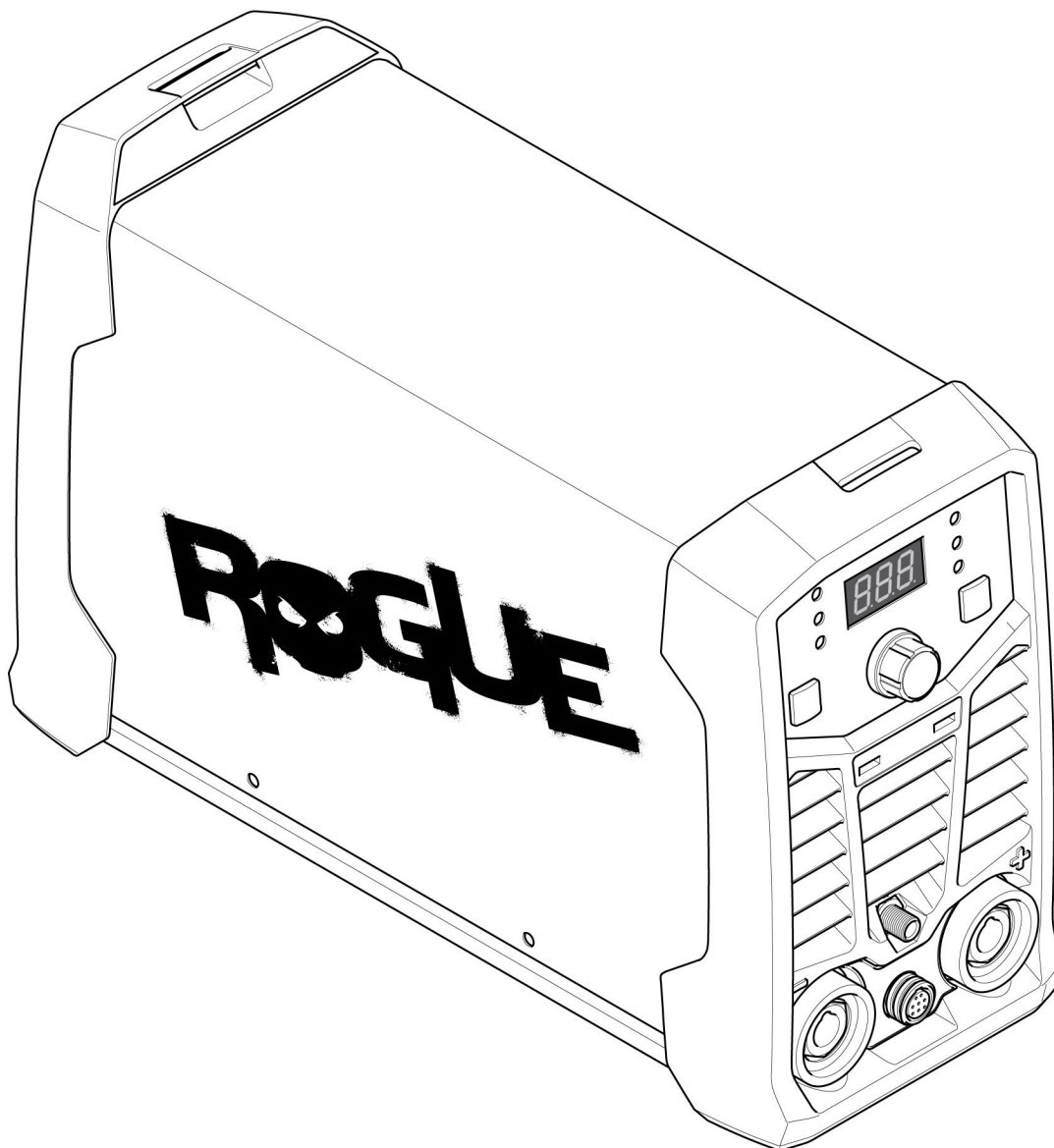
I ricambi e i componenti soggetti a usura possono essere ordinati dal più vicino rivenditore ESAB, vedere il sito Web esab.com. Al momento dell'ordine, indicare il tipo di prodotto, il numero di serie, la denominazione e il numero del ricambio specificati nell'elenco dei ricambi. In questo modo si facilita l'invio del pezzo desiderato.

SCHEMA ELETTRICO

Dal numero di serie HA026-xxxx-xxxx



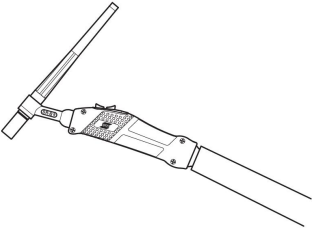
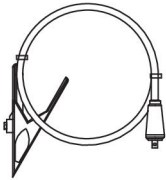
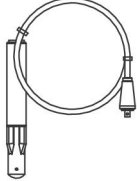
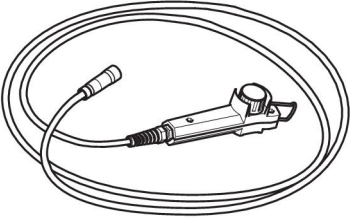
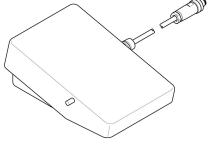
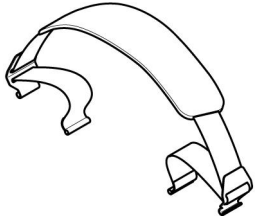
NUMERI D'ORDINE



Ordering number	Denomination	Type	Notes
0700 500 080	Power source	Rogue ET 180i	CE
0463 752 001	Instruction manual		

La documentazione tecnica è disponibile in Internet all'indirizzo Web: www.esab.com

ACCESSORI

TIG torches		
0700 025 588	TIG Torch, SR-B 26, 4 m	
0700 025 581	TIG Torch, SR-B 26, 8 m	
0700 025 589	TIG Torch, SR-B 26FX-R, 4 m Remote	
0700 025 590	TIG Torch, SR-B 26FX-R, 8 m Remote	
Return cable kits		
0700 006 901	Return cable kit, OKC 50, 3 m	
0700 006 885	Return cable kit, OKC 50, 5 m	
0700 006 900	Electrode holder Handy, 200 A with 25 mm ² , 3 m, OKC 50	
0700 500 084	Remote control, MMA 4	
W4014450	Foot pedal, with 4,5 m (15 ft) cable, 8 PIN	
0700 500 086	Shoulder strap	



A WORLD OF PRODUCTS AND SOLUTIONS.



For contact information visit esab.com

ESAB AB, Lindholmsallén 9, Box 8004, 402 77 Gothenburg, Sweden, Phone +46 (0) 31 50 90 00

<http://manuals.esab.com>

